



Synco™ 100

Погружной темпера- турный контроллер

RLE132

С 3 выходными сигналами DC 0...10 В

Погружной контроллер для установок нагрева. Компактное устройство с 3 позиционным управлением. Применяется как контроллер и ограничитель по мин. и макс.

Применение

Типы установок:

- Зоны отопления в вентустановках
- Нагреватели в вентустановках и кондиционерах
- Температура подающей в отопительных установках
- Горячее водоснабжение
- Управление теплообменниками
- Управление калориферами

Типы зданий:

- Жилые здания всех типов
- Нежилые здания всех типов

Применяется как ограничитель:

- Отопительные установки, управляемые контроллером с 3-позиционным управлением, пр. RVL47..., RVP3..., RVP2...

Управляемые устройства

- Приводы с 3-позиционным управлением

Функции

Основные функции

- Управление температурой воды через 3-позиционное управление седловым или ползунковый клапаном.
- Мин. или макс. ограничение температуры прямой или обратной, или мин. ограничение обратной температуры котла

Прочие функции

- Компенсация по температуре наружного воздуха
- Удаленное регулирование уставок
- Переключение уставок через внешний контакт, существует выбор для обеспечения функции защиты от легионеллы или снижения температуры
- Защиты от замораживания
- Переключающий контакт в зависимости от нагрузки (для размыкания насоса)
- Тестовый режим в качестве помощи при наладке

Заказ

При заказе, называйте тип устройства **RLE132**.

Комбинации оборудования

Приводы должны отвечать следующим требованиям:

- 3-позиционное управление
- Управляющие контакты на AC 24...230 В, 2 А
- Время работы:
 - ≥30 с (30 с или 35 с)
 - ≥120 с (120 с, 125 с, 135 с, 150 с или 160 с)

Для дополнительных функций используются следующие устройства:

Название	Тип	Описание
Устройство удаленной настройки	FZA21.11	CM1N1981E
Внешний датчик (компенсация по наруж. температуре)	QAC22	CE1N1811en

Как ограничитель, RLE132 используется вместе с контроллерами отопления:

Тип	Описание
RVL470	CE1N2522E
RVL471	CE1N2524E
RVL472	CE1N2526E
RVP200, RVP210	CE1N2462E
RVP300	CE1N2474en
RVP310	CE1N2475en
RVP320	CE1N2476en
RVP330	CE1N2477en
RVP331	CE1N2478en

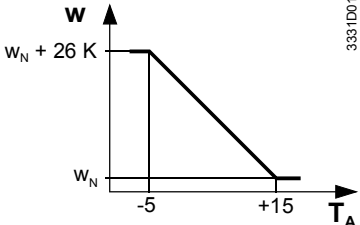
Техническое устройство

Режим работы как контроллер

Необходимо произвести следующие настройки:

- Уставка
- Режим управления: существуют 4 варианта PI режима соответствия контроллера системе управления (см. «Механическое устройство»)
- Зона пропорциональности

Если температура воды отличается от уставки, контроллер будет настраивать привод до достижения уставки.. Нейтральная зона ± 2 К. Контроллер высчитывает и сохраняет время работы подключенного привода. Полностью открытый (100 %) соответствует потребности в тепле на 100 % (см. «Переключающий контакт»).

Режим работы как ограничитель	Управляющие сигналы зонального контроллера отопления (RVL47..., RVP3..., RVP2...) поступают на RLE132, работающий как ограничитель.
Минимальное ограничение	<ol style="list-style-type: none"> 1. При понижении температуры (пр. обратная котла) на 4 К больше мин. ограничительных значений, RLE132 прерывает сигнал на Открытие зонального контроллера. В то же время, он подает сигнал на Закрытие в виде импульсов на привод клапана подмеса, пока температура снова не поднимется. 2. При понижении температуры до мин. ограничения, RLE132 подает команду Закрыть на привод клапана подмеса, пока температура снова не поднимется. 3. При повышении температуры, RLE132 размыкает контакты зонального контроллера.
Максимальное ограничение	<ol style="list-style-type: none"> 1. При повышении температуры (пр. прямой) на 4 К меньше макс. ограничительных значений, RLE132 прерывает сигнал на Открытие зонального контроллера. В то же время, он подает сигнал на Закрытие в виде импульсов на привод клапана подмеса, пока температура снова не понизится. 2. При достижении температурой макс. ограничения, RLE132 подает команду Закрыть на привод клапана подмеса, пока температура снова не понизится. 3. При понижении температуры, RLE132 размыкает контакты зонального контроллера
Компенсация по наружной температуре	<p>При использовании наружного датчика, RLE132 осуществляет компенсацию по наружной температуре. Если наружная температура падает на +15 to -5 °C, уставка повысится на 0 К - 26 К. При наружной температуре ниже -5 °C, температура повышаться не будет.</p> <div style="display: flex; align-items: center;">  <div style="margin-left: 20px;"> <p>Компенсация по наружной температуре</p> <p>T_A Наружная температура w Текущая уставка w_N Номинальная уставка</p> </div> </div>
Удаленное регулирование уставок	Если контроллер установлен в недосягаемом месте, устройство удаленного регулирования уставок FZA21-11 подключается к RLE162 (клеммы R1-M), обеспечивая, таким образом, удаленное регулирование. В этом случае ползунок регулирования уставок следует установить на EXT.
Изменение уставок	
Энергосбережение	В режиме «Управление с ECO», номинальная уставка понижается замыканием внешнего контакта на клеммах D1-M. Это обеспечивает энергосбережение, пр. ночная задержка отопления помещения, управляемая временным переключ.
Защита от легионеллы	В режиме работы «Усиленное управление», номинальную уставку можно повысить путем замыкания контактов без нагрузки на клеммы D1-M. Это обеспечит защиту от бактерии легионеллы в системах ГВС. С помощью недельного переключения, ГВС периодически нагревается до требуемой температуры.
Установки	При помощи ползунка устанавливается температура, до которой будет понижена номинальная уставка (ECO) или повышена (усиление). Установки не доступны пользователю.

Переключающий контакт

Переключающий выходной сигнал (клеммы Q13–Q14) позволяет включать элементы по потребности или при аварии ограничения. Режим работы зависит от режима, выбранного RLE132:

- Использование как контроллер

Если нагрузка нагрева 5%, контакт замкнется. Контакт разомкнется при нулевой нагрузке (0%) в течение 12 минут.

- Использование как ограничитель:

Контакт замкнется при ограничительных значениях и разомкнется при нормальном режиме работы.

Режим проверки

В режиме проверки управление отключено. Ручка регулировки уставки работает как позиционное:

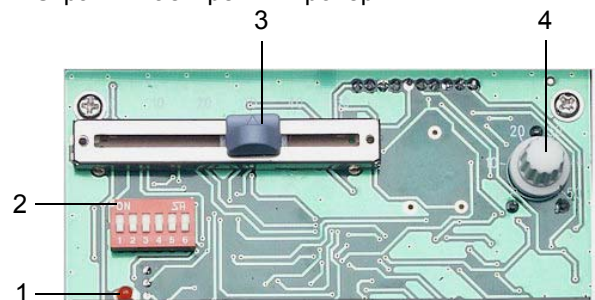
- Если настройка >104 °C, привод откроется (команда Открыть на Y1)
- Если настройка <26 °C, привод закроется (команда Закрыть на Y2)

Дисплей отображает режим работы.

Механическое устройство

Контроллер устанавливается непосредственно в трубопровод. Он состоит из корпуса и крышки и погружного штока. Шток имеет чувствительный элемент (LG-Ni 1000). Корпус пластиковый и включает электронные компоненты, доступные только после снятия крышки. На передней части находится ползунок переключения уставок и дисплей для отображения операций:

- Экран вкл.: нормальный режим
- Экран мигает: режим проверки



- 1 Дисплей
- 2 Блок переключателей DIP
- 3 Ползунок для повышения или понижения уставок
- 4 Потенциометр для зоны пропорциональности

Функции выбираются при помощи блока переключателей DIP, состоящего из 6 шт.

Функции	1	2	3	4	5	6	Действия
Работа	<input type="checkbox"/>	<input type="checkbox"/>					Нагрев с усилением, повыш. уставки
	<input type="checkbox"/>	<input type="checkbox"/>					Макс. ограничение
	<input type="checkbox"/>	<input type="checkbox"/>					Мин. ограничение
	<input type="checkbox"/>	<input type="checkbox"/>					Нагрев с ECO; понижение уставки
Время интеграции			<input type="checkbox"/>	<input type="checkbox"/>			Очень медленно, T _N = 300 с
			<input type="checkbox"/>	<input type="checkbox"/>			Медленно, T _N = 180 с
			<input type="checkbox"/>	<input type="checkbox"/>			Быстро, T _N = 60 с
			<input type="checkbox"/>	<input type="checkbox"/>			Средний, T _N = 120 с
Режим проверки					<input type="checkbox"/>		Режим проверки
					<input type="checkbox"/>		Нормальный режим
Время работы привода						<input type="checkbox"/>	≥30 с
						<input type="checkbox"/>	≥120 с

Используйте защитную гильзу при монтаже; контроллер вставьте и защелкните.

Пояснения по инжинирингу

Контроллер поставляется с инструкциями по монтажу и наладке.

Пояснения по монтажу

Следует соблюдать местные правила безопасности.

Контроллер монтируется в зависимости от применения:

- Управление температурой прямой воды:
 - Нагрев прямой; после насоса, если насос находится в прямой трубе
 - Нагрев прямой; приблизительно в 1,5-2 м после точки смешения, если насос находится в обратной трубе
- Мин. ограничение температуры обратной воды котла и макс. ограничение температуры прямой воды:
 - 1.5 – 2м после точки смешения
- Управление температурой ГВС:
 - 1.5 - 2 м после точки смешения
- Управление теплообменником:
 - Как можно ближе к теплообменнику, соблюдая макс. допустимую температуру окружающей среды

При монтаже защитной гильзы, гильзу с резьбой устанавливают в трубе. Погружной шток устанавливается по ходу прямой воды, если возможно. Следует соблюдать макс. допустимую температуру окружающей среды

Пояснения по наладке

Для проверки вторичного контура, включить контроллер в режим проверки для испытания привода. Если работа управляющего контура нестабильна, зону пропорциональности нужно расширить, и при PI-управлении, увеличить время интегрирования. Если система работает медленно, эти значения следует уменьшить

Технические данные

Электроснабжение	Рабочее напряжение	AC 230 В +10% / -15%
	Частота	50 / 60 Гц
	Потребляемая мощность	макс 4 Вт
Функциональные данные	Диапазон номинальной уставки	0...130 °C
	Диапазон переключения уставки	0...50 К
	Зона пропорциональности	1...50 К
	Время интеграции PI регулирования	По выбору (60 / 120 / 180 / 300 с)
	Управляющие выходные сигналы Y1, Y2	
	Напряжение	AC 24...230 В
	Ток	max. 2 А
	Переключающий выходной сигнал (Q13–Q14)	
	Напряжение	AC 24...230 В
	Ток	max. 2 А
Макс. Длина кабеля 1.5мм ²		
Для входящего сигнала В9	80 м	
Для входящего сигнала D1	80 м	
Контактное измерение (вход D1–M)		DC 6...15 В, 3...6 мА
Условия окружающей среды	Работа	
	Климатические условия	по IEC 721-3-3, класс 3К5
	Температура	0...+50 °C
	Влажность	<95 %

Стандарты и нормы

Транспортировка	
Климатические условия	по IEC 721-3-2, класс 2K3
Температура	-25...+70 °C
Влажность	<95 %
Механические условия	класс 2M2
CE соответствие	
EMC директивам	89/336/EEC
Директиве по низкому напряжению	73/23/EEC и 93/68/EEC
Стандарт продукта	
Автоматическое управление для бытового и аналогичного использования	EN 60 730-1 и EN 60 730-2-9
Электромагнитная совместимость	
Излучение	EN 50081-1
Защита	EN 50082-1
Степень защиты	IP 30 EN 60 529
Класс безопасности	II по EN 60 730
Степень загрязнения	норма

Общая информация

Клеммы подключения для одножильных или многожильных проводов	2 x 1.5 мм ² или 1 x 2.5 мм ²
Датчик	
Чувствительный элемент	LG-Ni 1000 Ω при 0 °C
Временная константа (с защитной гильзой)	25 с
Защитная гильза	
Глубина погружения	150 мм
Номинальное допустимое давление	PN10
Материал	латунь (Ms63)
Вес	0.3 кг

Клеммы подключения

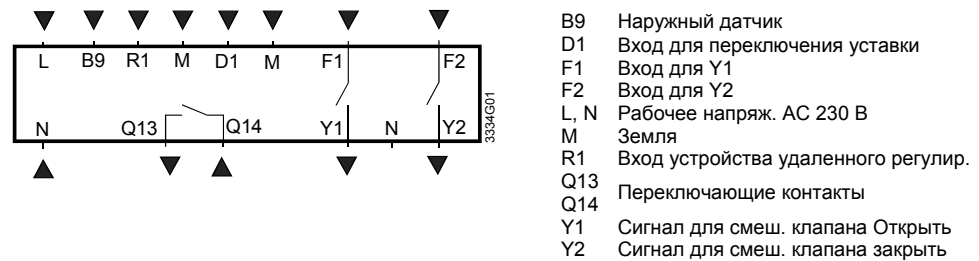
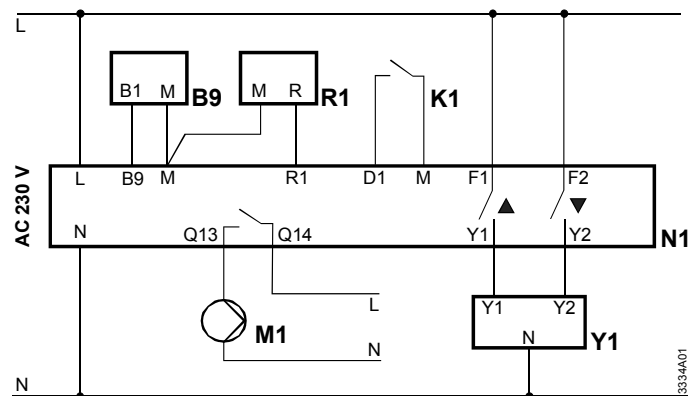
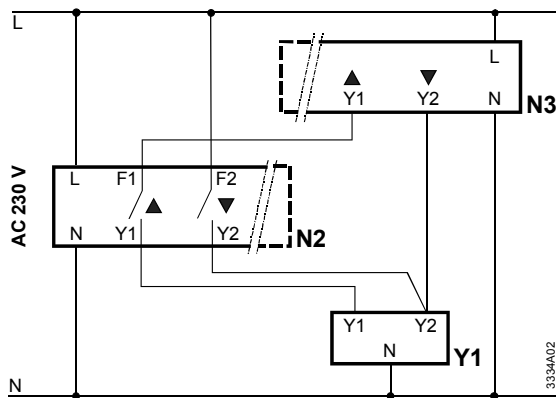


Схема подключения



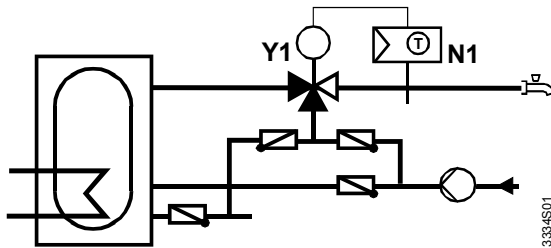
Как контроллер, температура на притоке с компенсацией по наружной температуре, удаленным задатчиком, переключателем уставок и управлением насосом



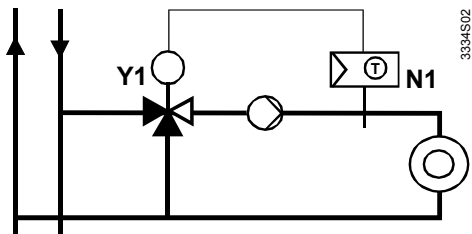
Как ограничитель с зональным контроллером отопления (RVL47..., RVP3..., RVP2...), пр. мин. ограничение температуры обратной котла или макс. ограничением температуры подающей котла

- B9 Наружный датчик QAC22
- K1 Внешний контакт (пр. временной переключатель)
- M1 Насос
- N1 Погружной температурный контроллер RLE132
- N2 Погружной температурный контроллер RLE132 как ограничитель
- N3 Контроллер отопления RVL47..., RVP3..., RVP2...
- R1 Удаленный датчик уставки FZA21.11
- Y1 Привод клапана отопительного контура

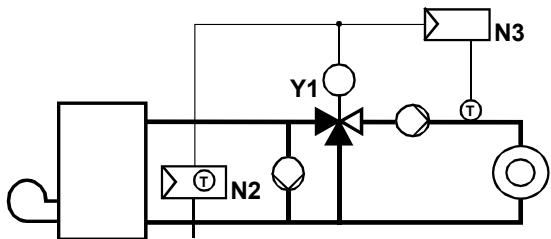
Примеры применения



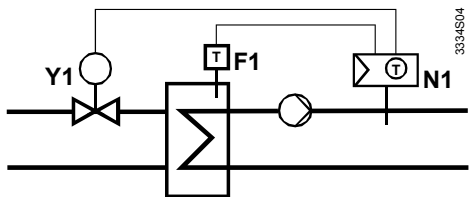
Управление температ. ГВС



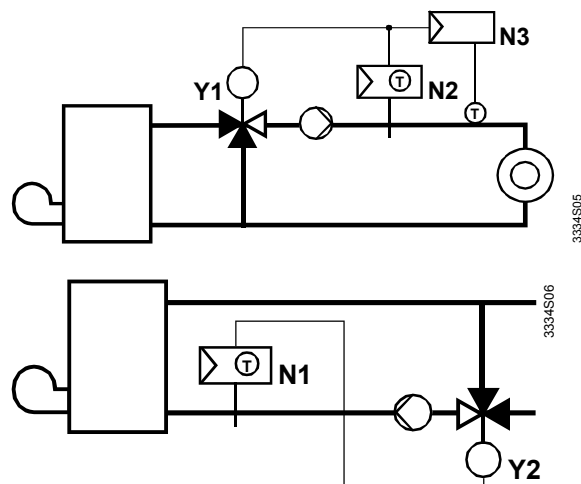
Управление темпер. подающей в зоне нагрева с общей подающей



Управление зоной отопления зональным контроллером RV..., мин. ограничение температуры обратной котла с RLE132



Управление теплообменником с 2-ходовым клапаном на прямой

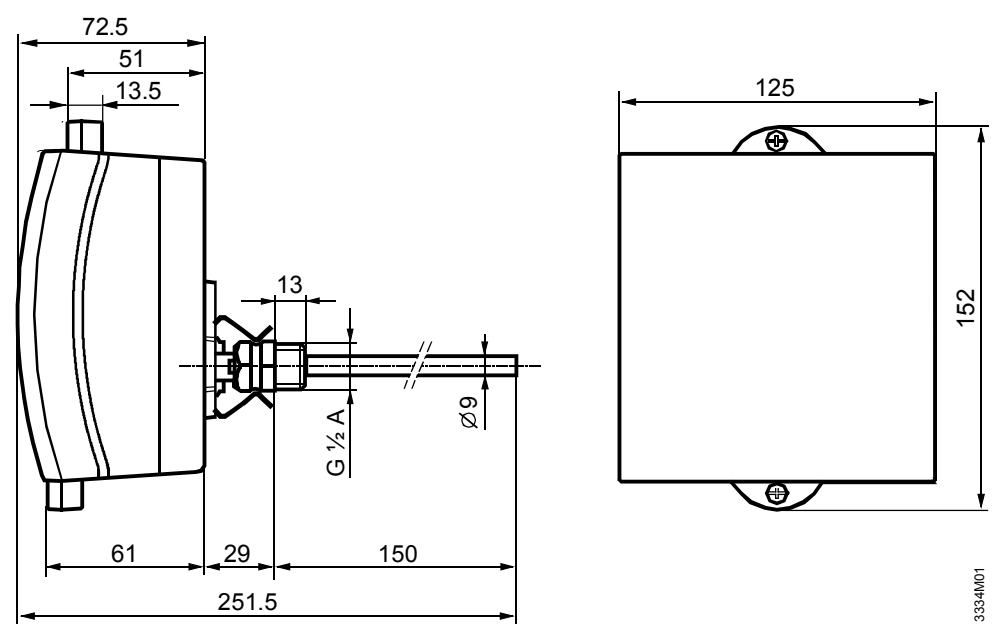


Управление зоной нагрева с зональным контроллером RV..., макс. ограничение температуры подающей с RLE132

Управление температурой обратной котла

- F1 Защитный термостат
- N1 Погружной температурный контроллер RLE132
- N2 Погружной температурный контроллер RLE132 как огранич
- N3 Тепловой зональный контроллер RVL47..., RVP3..., RVP2...
- Y1 Смешивающий клапан контура отопления или клапан первичного контура или смешивающий клапан ГВС
- Y2 Смешивающий клапан, контур обратной котла

Размеры



Контроллер с защитной гильзой

Размеры в мм

